

# UNIPRESS

## TF - Finishmaschinen

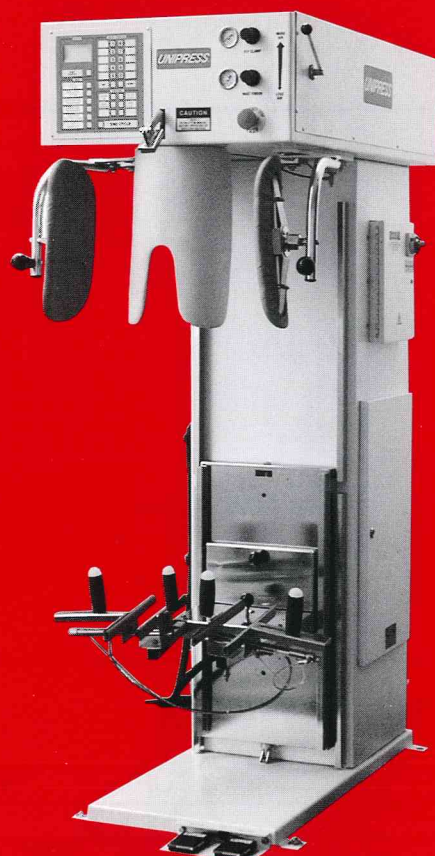


Modell TUF

### Formteilfinisher mit Spannvorrichtung

Die Finishgeräte TUF - Formteilfinisher und TPF Hosenfinisher sind geeignet, Ware unterschiedlicher Grössen und Warenqualitäten in einer ausgezeichneten Qualität zu bearbeiten. Die regulierbaren Spannvorrichtungen machen es möglich, Kleidung aus der Nassreinigung effektiv und mit einem schönen Finishergebnis zu bearbeiten. Für das sehr gute Finishergebnis ist ferner das starke Gebläse und das grosszügig dimensionierte Heizregister verantwortlich.

Nachdem das Teil auf der Maschine ausgerichtet ist, wird es gespannt. Anschließend kommt ein Direktampfstoß gefolgt von Heissluft zum Trocknen.



Modell TPF

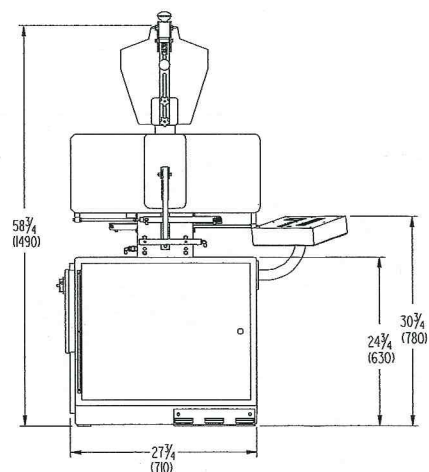
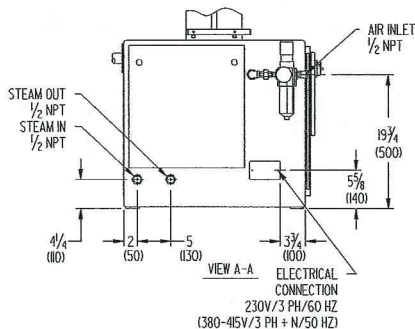
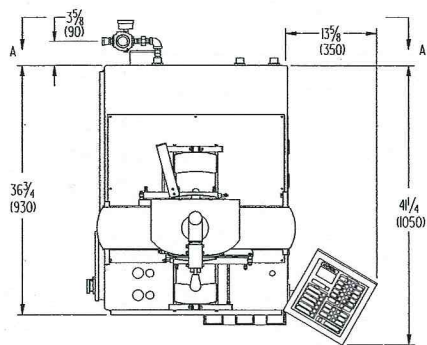
### Hosenfinisher mit Spannvorrichtung

Die Steuerung der Maschine speichert 9 Programme. Ein manueller Betrieb ist ebenfalls möglich. Die TF Finishmaschinen sind einfach zu bedienen. Auch ungelerntes Personal kann mit diesen Maschinen schnell Formteile bzw. Hosen mit einem ausgezeichneten Finish produzieren.

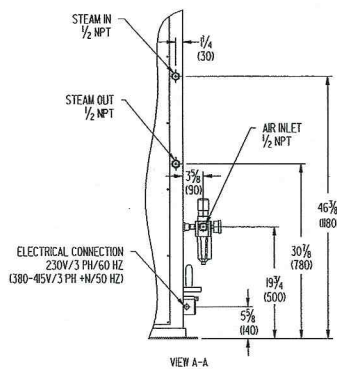
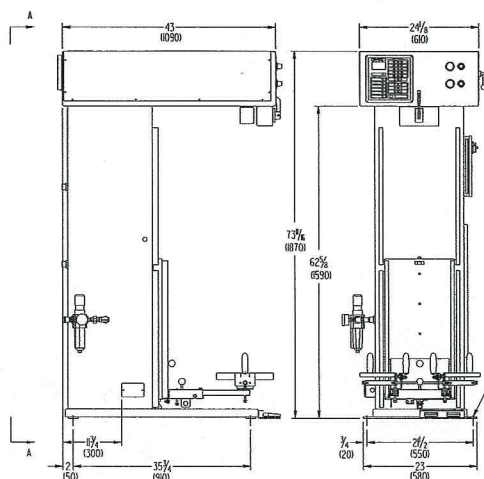
Der Mikroprozessor der ist mit einer Fehler selbstdiagnose ausgestattet. Die Maschinenkonstruktion entspricht den hohen Qualitätsanspruch aller Unipress Maschinen.

# TECHNICAL DATA

## TUF



## TPF

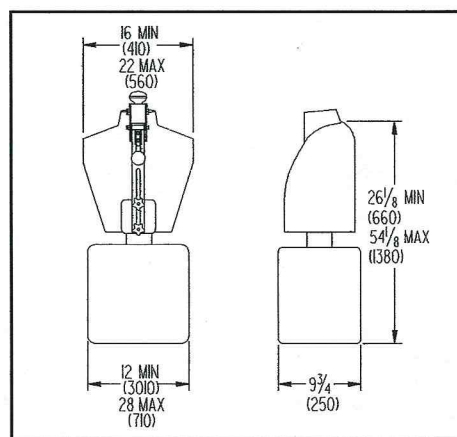


NOTE: COMPUTER GENERATED. DIMENSIONS TO THIS TRACKING PERMISSIBLE.

## SPECIFICATIONS

| Modell             | TUF         | TPF         |
|--------------------|-------------|-------------|
| Höhe               | 1490 mm     | 1870 mm     |
| Länge              | 1050 mm     | 1090 mm     |
| Tiefe              | 1060 mm     | 610 mm      |
| Dampfeinlass       | 1/2"        | 1/2"        |
| Kondensat          | 1/2"        | 1/2"        |
| Dampfdruck         | 5 bis 6 bar | 5 bis 6 bar |
| Dampfverbrauch     | 20 kg/h     | 20 kg/h     |
| Druckluftanschluss | 1/2"        | 1/2"        |
| Druckluftverbrauch | 2,81/Zyklus | 2,81/Zyklus |
| Elektro            | 380V/50/3   | 380V/50/3   |
| Netto Gewicht      | 211 kg      | 211 kg      |

## BUCK DIMENSIONS



Wendt  
Wäscherei- und  
Reinigungssysteme  
Vertriebs-GmbH  
AUS REINER  
KOMPETENZ  
TrifstraBe 21  
31547 Rehburg-Loccum  
Tel. 05037/979288  
Fax 05037/979289

# UNIPRESS

3501 Queen Palm Drive Tampa, Florida 33619  
Telephone (813) 623-3731 FAX (813) 626-2565

www.unipresscorp.com